



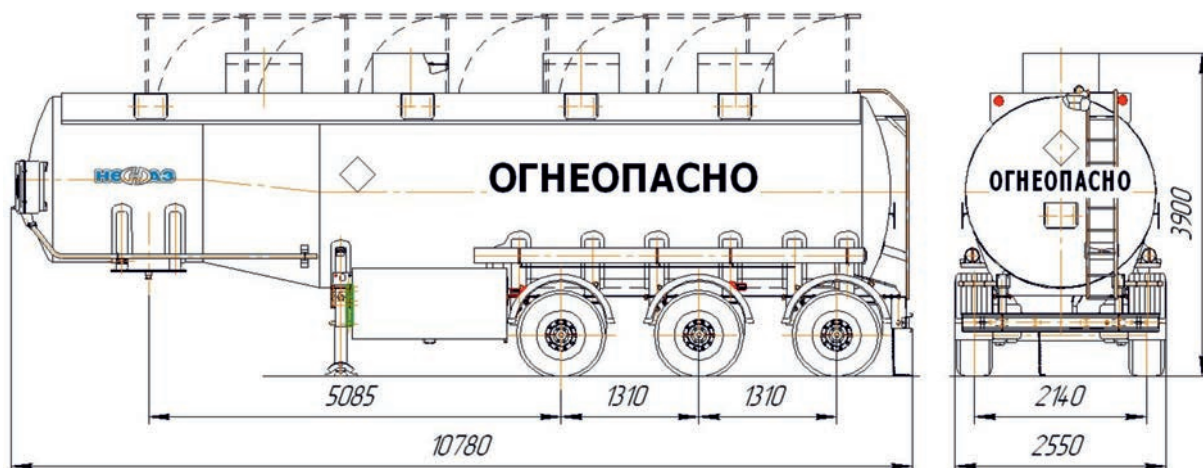
KAMAZ

ТЕХНОЛОГИИ ПОБЕДИТЕЛЕЙ



Полуприцеп-цистерна НЕФАЗ-96895-10

- Вместимость цистерны 32 куб.м;
- Алюминиевый корпус цистерны;
- Пневматическая подвеска;
- Оси фирмы «SAF» с подъемной осью;
- Тормоза с АБС



Полуприцеп-цистерна НЕФАЗ-96895-10

Технические характеристики

- Седельный тягач DAF, MAN, KAMAZ-5460, Scania, Renault, Volvo
 - колесная формула.....6x4 или 6x2
 - снаряженная масса тягача, кг.....7500
 - высота седельного устройства, не более, мм.....1250-1340
- Снаряженная масса ППЦ, кг.....5800
- Полная масса ППЦ, кг.....32500
- Номинальная вместимость цистерны, л.....32000
- Распределение нагрузок от ППЦ полной массой (при плотности перевозимого продукта $\gamma=0,83$ кг/м³), не более, кг
 - на седельное устройство тягача.....10000
 - на дорогу через шины 3-х осей ППЦ.....22500
- Форма поперечного сечения цистерны.....круглая
- Количество отсеков.....4 (калиброванная)
- Материал корпуса цистерны.....алюминий
- Толщина корпуса, днищ и волнорезов, мм.....6

- **Оборудование цистерны**
- Наличие системы отвода и рекуперации паров при наливе и сливе нефтепродуктов.....по требованию заказчика

- Наличие крышек горловин в сборе, шт.....4
- Система предотвращения перелива, комплект.....1
- Насосная установка СВН-80.....1

- **Ходовая часть**
- Пневматическая подвеска SAF или BPW, комплект.....1
- Оси SAF 9 тонн, шт.....3
- Подъемная ось, шт.....1
- АБС.....Wabco
- Опорно-стояночное устройство.....JOST, Haakon